

DWG. NO. SD-55021-0001

E

D

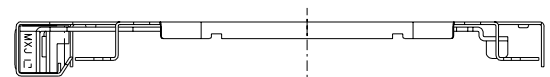
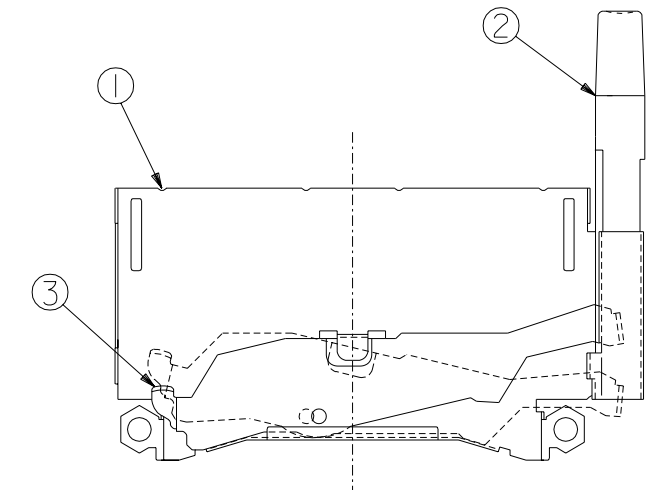
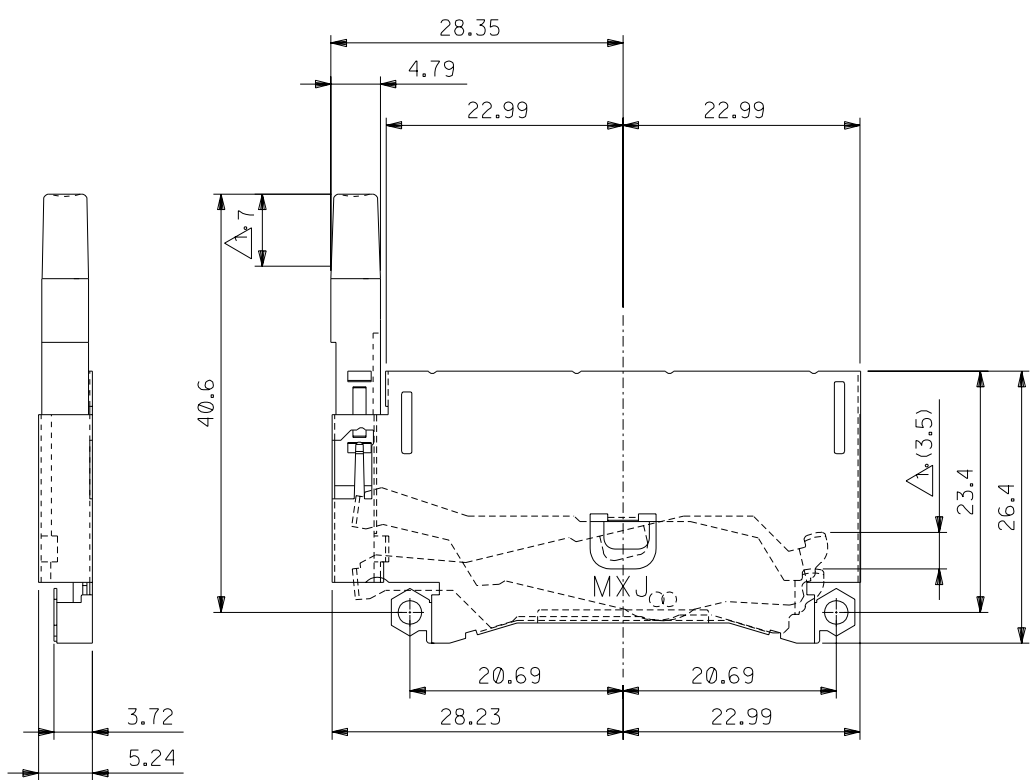
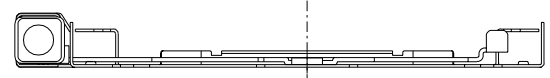
C

B

A

DIMENSIONS IN METRIC DO NOT SCALE DRAWING

No.	品名 NAME	材料 MATERIAL	仕上げ FINISH	倍数 PIECE
1	METAL SHELL	ステンレス鋼 t0.254 STAINLESS STEEL t0.254	—	1
2	BUTTON	ガラス入りポリエスデル UL94V-0 色:黒色 PBT G.F. UL94V-0 COLOR:BLACK	—	1
3	LEVER	ステンレス鋼 t0.4 STAINLESS STEEL t0.4	—	1



注) △ ボタンストロークが 7mm の時、カード飛び出し量は (3.5mm)。
 NOTES WHEN BUTTON PUSH STROKE IS 7mm, CARD OUT BY (3.5mm).
 2. 適合HEADER ASS'Y : 53856-5010,53927-5010
 APPLICABLE HEADER ASS'Y : 53856-5010,53927-5010

角度 ANGLE		±3°				材料 MATERIAL	SEE CHART	MOLEX-JAPAN CO.,LTD. 日本モレックス株式会社		
30 以上 OVER		+0.3	B	変更 REVISED	(JD80483)	仕上げ FINISH	—	REVISE ONLY ON CAD SYSTEM		
10 以上 30 未満 OVER UNDER		+0.25	A	変更 REVISED	(JD71545)	適用電線範囲 WIRE RANGE	—	TITLE 名称 CF CARD CONN. SHELL ASS'Y (FOR RIGHT SIDE BUTTON)		
10 未満 UNDER		+0.2	0	新規作成 RELEASED	(JD70908)	被覆外径 INS. RANGE	—	DRAWN BY '97/01/31 CHK'D BY '97/01/31		
一般公差 GENERAL TOLERANCES			記号 LTR	変更内容 REVISION RECORD	DR. CHK.	日付 DATE	APP'D BY <i>H. Sasao</i>	尺度 SCALE	DWG. NO. SD-55021-0001	REV B

ZF31101003331S5502.LDGN